



# TE KOOP

Bremstraat 32  
Enschede

Lees deze brochure door en voor vragen kan je terecht bij je eigen makelaar:  
**Hilde Weerman, 053 78 11 122** of [info@weermanmakelaars.nl](mailto:info@weermanmakelaars.nl)







#### Jouw makelaar

Hilde Weerman

053 78 11 122

info@weermanmakelaars.nl

Bent u op zoek naar een starterswoning met 3 slaapkamers met tuin op het zuiden in Enschede? Dan is deze leuke 2-onder-1-kapwoning uit 1910 zeker een bezichtiging waard! Gelegen in de wijk Ribbelt-Stokhorst, geniet je hier van een fijne woonomgeving met alle voorzieningen binnen handbereik. Zo bent u met de fiets binnen 5 minuten in het centrum, maar ook zo in het buitengebied.

## Indeling

### Begane grond

Entree met meterkast en toegang tot de straat. Woonkamer met moderne open keuken uit 2023 is voorzien van diverse inbouwapparatuur, zoals een inductiekookplaat, oven, koel-vriescombinatie, vaatwasser en afzuigkap. Daarnaast beschikt de keuken over een handige trapkast en toegang tot de eerste verdieping. De praktische bijkeuken met toegang tot de tuin heeft een wasmachineaansluiting en een opstelplaats voor de c.v. ketel (Intergas, 2021). De badkamer is uitgerust met een douchecabine, hangend toilet en fonteintje.

### 1<sup>e</sup> verdieping

Overloop met vaste trap naar de 2e verdieping. 2 slaapkamers waarvan 1 met vaste kast.

### 2<sup>e</sup> verdieping

Overloop, slaapkamer met dakkapel.

Deze woning is een ideale starterswoning met moderne voorzieningen en een gunstige ligging. Interesse? Neem snel contact met ons op voor een bezichtiging!

- In de koopakte zal een 10% waarborgsom of bankgarantie worden opgenomen.
- Er wordt een ouderdoms- en een asbestclausule in de te sluiten koopovereenkomst opgenomen.

Aanvaarding: in overleg.

Deze presentatie is informatief en geheel vrijblijvend. Aan eventuele onjuistheden kunnen geen rechten worden ontleend.

#### Te koop

Bremstraat 32

7531 CJ Enschede

#### De woning in het kort

Inhoud	338 m <sup>3</sup>
Perceel	81 m <sup>2</sup>
Bouwjaar	1910
Aanvaarding	In overleg

#### Gebruiksoppervlakten

Woonoppervlakte	95 m <sup>2</sup>
Overig inpandig	0 m <sup>2</sup>
Gebouwgebonden	0 m <sup>2</sup>
Externe bergruimte	4 m <sup>2</sup>

#### Bijzonderheden

Starterswoning

Dakkapel met extra slaapkamer  
gerealiseerd 2023/2024

3 slaapkamers

Energie label D

Meterkast vernieuwd



Woning Bremstraat 32 | Enschede

Makelaar Hilde Weerman | 053 78 11 122 | info@weermanmakelaars.nl



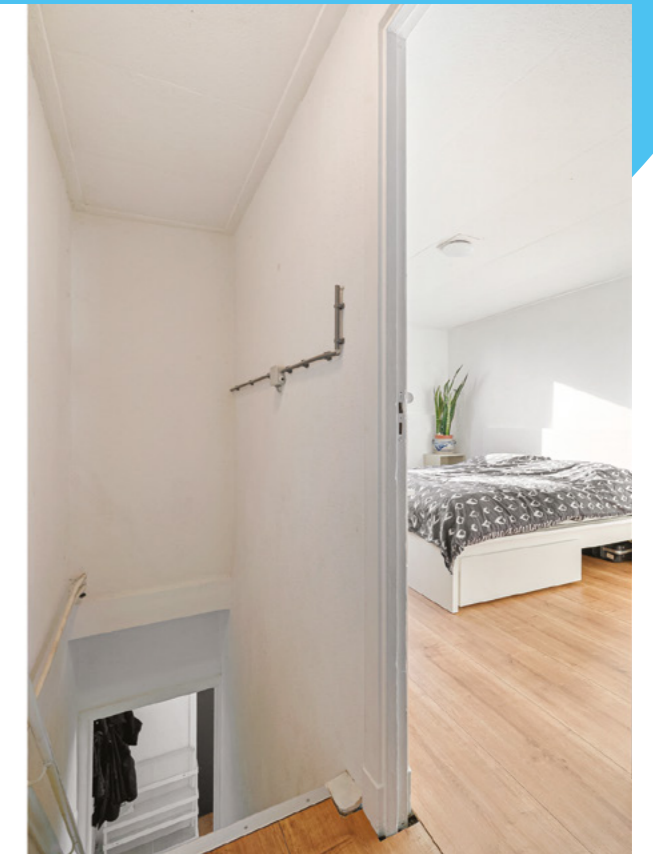












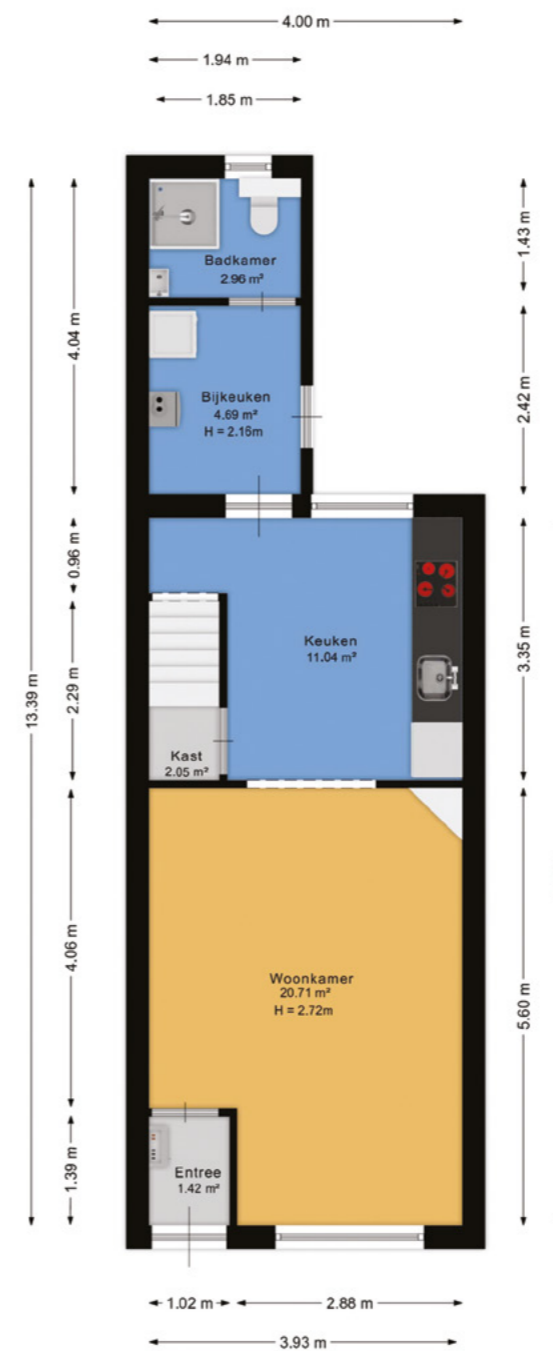




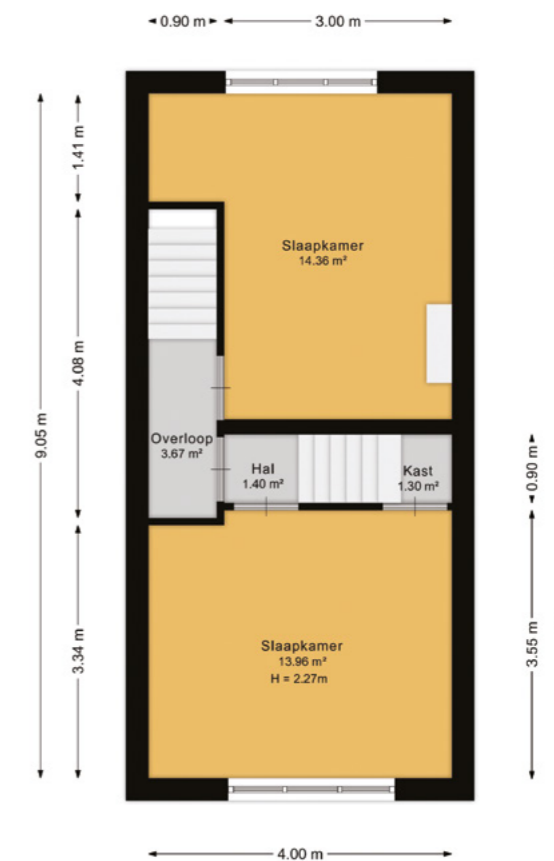




Begane grond

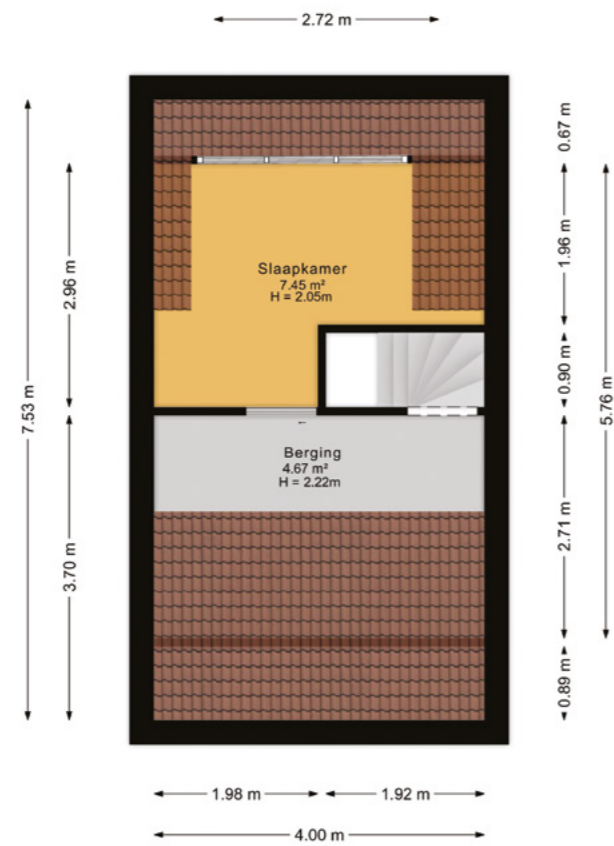


1<sup>e</sup> verdieping

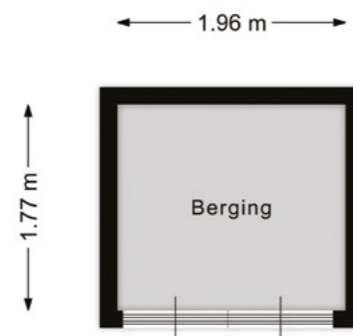




## 2<sup>e</sup> verdieping



## Berging



## Algemene verkoopvoorwaarden

### Vrijblijvende aanbieding

Deze informatie is door ons met de nodige zorgvuldigheid samengesteld. Toch bestaat er de mogelijkheid dat er fouten en/of onvolledigheden in voorkomen. Zowel de verkoper als ons kantoor aanvaarden geen enkele aansprakelijkheid voor enige onvolledigheid, onjuistheid of anderszins, dan wel de gevolgen daarvan, noch kan aan de vermelde informatie enig recht worden ontleend. Alle aan u verstrekte informatie is bedoeld als een uitnodiging om in onderhandeling te treden en dient derhalve te worden gezien als vrijblijvende aanbieding. Een bieding die gelijk staat met de vraagprijs, doet niet direct een koopovereenkomst tot stand komen. Verkoper heeft te allen tijde het recht van gunning. Alle opgegeven maten en oppervlakten zijn indicatief.

### Koopovereenkomst

De overeenkomst wordt gesloten op basis van een koopakte volgens het laatste model vastgelegd door de branche organisaties, de Consumentenbond en de Vereniging Eigen Huis. Voor de verkoop zijn deze verkoopvoorwaarden opgesteld. Bij het uitbrengen van een bieding en het sluiten van een koopovereenkomst wordt men geacht bekend te zijn met deze verkoopvoorwaarden en deze te aanvaarden.

### Waarborgsom

Op verzoek van verkoper zal bij het sluiten van de koopovereenkomst tot meerdere zekerheid voor de nakoming van de verplichtingen van koper binnen een bepaalde tijd een waarborgsom c.q. bankgarantie ter grootte van 10% van de overeengekomen koopsom worden verlangd.

### Bedenktime

Een aspirant-koper die in zijn hoedanigheid van consument een woning koopt, krijgt drie dagen bedenktijd om de koopovereenkomst te ontbinden. Deze bedenktijd begint om 00.00 uur van de dag die volgt op de dag dat de tussen partijen opgemaakte en door beide partijen ondertekende akte (in kopie) aan de aspirant-koper ter hand is gesteld, voor welke ontvangst aspirant-koper een ontvangstbevestiging ondertekent. Deze bedenktijd eindigt tegen 24.00 uur van de laatste dag die van de bedenktijd deel uitmaakt. Indien de bedenktijd op een zaterdag, zondag of algemeen erkende feestdag eindigt, wordt deze verlengd tot en met de eerstvolgende dag die niet een zaterdag, zondag of algemeen erkende feestdag is. De bedenktijd wordt, zo nodig, zoveel verlengd, dat daarin tenminste twee dagen voorkomen die niet een zaterdag, zondag of algemeen erkende feestdag is.

### Lijst van (on)roerende zaken

Bij aankoop wordt de staat van oplevering in de regel vastgesteld middels een lijst van (roerende) zaken behorende bij de koopakte. Voor zover aan deze documentatie een lijst van (roerende) zaken is toegevoegd, is deze onder voorbehoud van tussentijdse wijzigingen.

### Vragenlijst

De vragenlijst is naar eer en geweten ingevuld door de verkoper. Voor de juistheid van de verstrekte informatie kan door Weerman Makelaars en verkoper echter geen aansprakelijkheid worden aanvaard.

### Bouwtechnische keuring

Koper wordt in de gelegenheid gesteld de woning voor het sluiten van de koopovereenkomst te laten keuren door een erkend bouwtechnisch bureau om eventuele bouwkundige gebreken vast te stellen, dan wel de woning te laten controleren op de aanwezigheid van asbesthoudende materialen en/of de grond op enige verontreiniging te laten onderzoeken. De kosten voor deze keuringen komen voor rekening van de koper.

### Ouderdomsclausule

Een ouder pand kan gebreken hebben die niet altijd zichtbaar zijn. De verkoper is verplicht, aldus het Burgerlijk Wetboek, "een zaak te leveren die de eigenschappen bezit die voor normaal gebruik vereist zijn". Dit leidt in de praktijk nogal eens tot problemen bij oudere woningen, waar verouderde constructies zijn toegepast. In de koopovereenkomst van een woning van ca. 15 jaar of ouder zal de ouderdomsclausule worden opgenomen. Deze clausule is bedoeld om de koper van een oudere woning erop te wijzen dat hij aan een oudere woning niet dezelfde eisen mag stellen als aan een nieuwe woning. De clausule kan er als volgt uitzien: Het is koper bekend dat de onroerende zaak meer dan .....jaar oud is, wat betekent dat de eisen die aan de bouwkwaliteit gesteld mogen worden aanzienlijk lager liggen dan bij nieuwe woningen. In afwijking van artikel 6.3 van deze koopovereenkomst komt het geheel of ten dele ontbreken van één of meer eigenschappen van de onroerende zaak voor normaal gebruik als gevolg van de ouderdom voor rekening en risico van koper.

### Asbestclausule

Asbest is in het verleden veel toegepast in de bouw vanwege de goede eigenschappen die het materiaal bezit. Sedert 1 juli 1993 is de verkoop van asbesthoudende materialen in Nederland verboden. Woningen die voor die datum zijn gebouwd kunnen dus nog asbesthoudende materialen bevatten. In de koopakte zal dan ook bij deze woningen een clausule worden opgenomen waarin koper verklaart bekend te zijn met de mogelijke aanwezigheid van asbesthoudende materialen en deze te aanvaarden.

### Erfdienstbaarheden

De in het kadaster ingeschreven rechten en plichten zijn van toepassing. Een kopie van de laatste eigendomstitel is bij de makelaar ter inzage. In de notariële akte van levering worden bepalingen opgenomen waardoor de huidige toestand gehandhaafd blijft.

### Aankoopmakelaar inschakelen

Voor deze woning treedt de verkoper / een makelaar van Mijneigenmakelaar.nl op als verkoopmakelaar. Wij raden u aan om bij interesse in deze woning zelf ook een makelaar in te schakelen. Uw eigen aankoopmakelaar zorgt ervoor dat u de beste deal sluit en u zich niet te veel door emoties laat beïnvloeden. Hij of zij wint belangrijke informatie in over de woning zoals (verborgen) gebreken, erfdiensbaarheden, de bouwkundige staat, de omgeving en het bestemmingsplan en geeft inzicht in de reële waarde van de woning. Uw eigen aankoopmakelaar verdient zich zonder meer terug, hij of zij zal voor u de meest voordelige aankoopprijs realiseren. U koopt zekerheid én het bespaart u tijd en geld. De makelaars van Mijneigenmakelaar.nl bemiddelen ook graag voor úw aankoop wanneer u voor een woning kiest, die niet in onze portefeuille zit.

### Toelichtingsclausule NEN2580

De Meetinstructie is gebaseerd op de NEN2580. De Meetinstructie is bedoeld om een meer eenduidige manier van meten toe te passen voor het geven van een indicatie van de gebruiksoppervlakte. De Meetinstructie sluit verschillen in meetuitkomsten niet volledig uit, door bijvoorbeeld interpretatieverschillen, afrondingen of beperkingen bij het uitvoeren van de meting.



# Weerman Makelaars

Het verkopen, zoeken en kopen van een woning is een spannende gebeurtenis. Weerman Makelaars is er om alle bijkomende belangen hierbij optimaal te behartigen. Als vastgoedprofessionals bieden ze met een laagdrempelige formule en hoge kwaliteit, de beste dienstverlening.

Weerman Makelaars werkt uitsluitend met zelfstandig ondernemers. Daardoor zijn klanten verzekerd van een eigen persoonlijke makelaar die graag een beetje harder loopt. Dat doen ze ook nog eens tegen scherpe tarieven. De makelaars zijn zowel register makelaar als ook register taxateur en zijn ingeschreven in een van de makelaarsregisters en in het Nederlands Register Vastgoed Taxateurs. Daarnaast zijn ze aangesloten bij de branchevereniging VBO Makelaar en worden ze ieder jaar bijgeschoold en getoetst op hun vakbekwaamheid. Hiermee wordt de hoogwaardige kwaliteit van de dienstverlening gewaarborgd en aan alle kwaliteitseisen voldaan.

Als vastgoedprofessionals met een gedegen vakopleiding, vakkennis, commerciële ervaring en een dosis creativiteit is Weerman Makelaars de juiste partij voor alle persoonlijke vastgoed vraagstukken. Elke dag opnieuw streven we ernaar dat klanten onze dienstverlening als uitermate prettig, doeltreffend en als vanzelfsprekend ervaren. De klant is tenslotte de beste ambassadeur.



+31 (0)53 781 11 22  
info@weermanmakelaars.nl  
www.weermanmakelaars.nl

